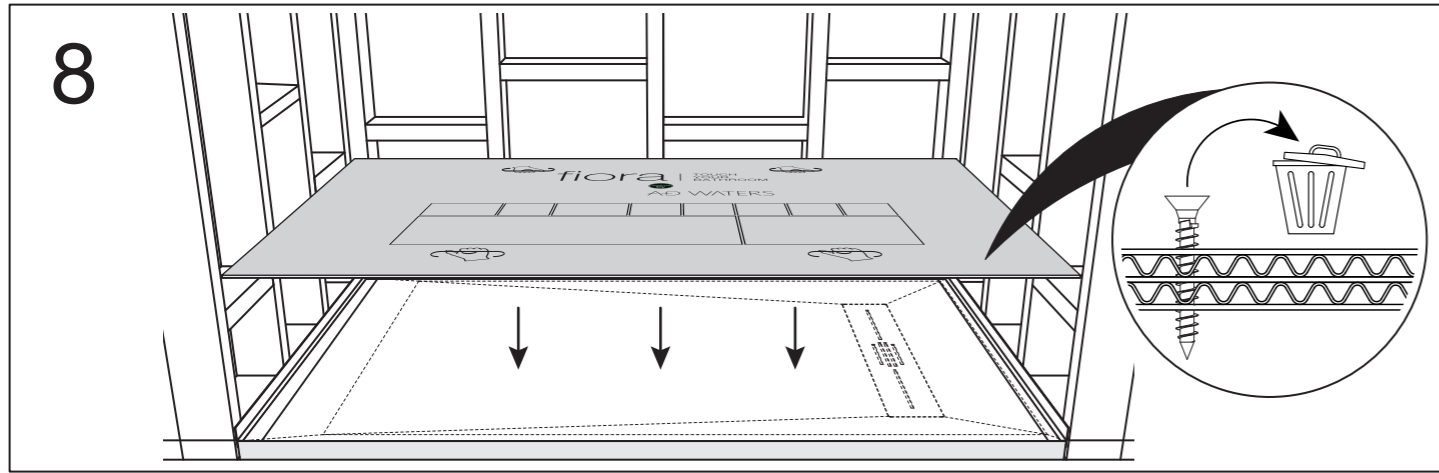
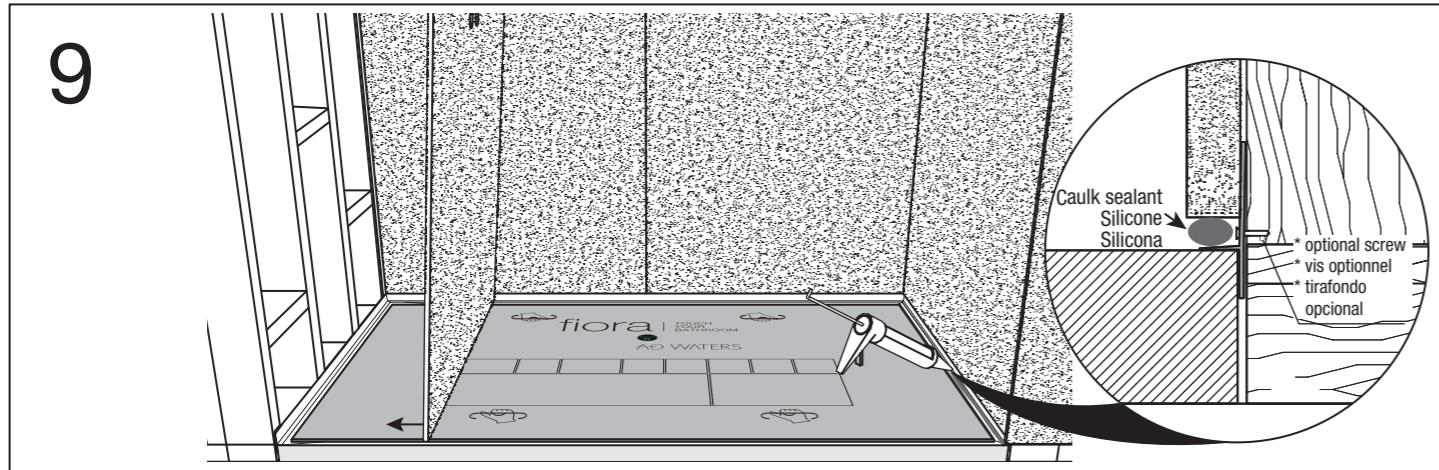


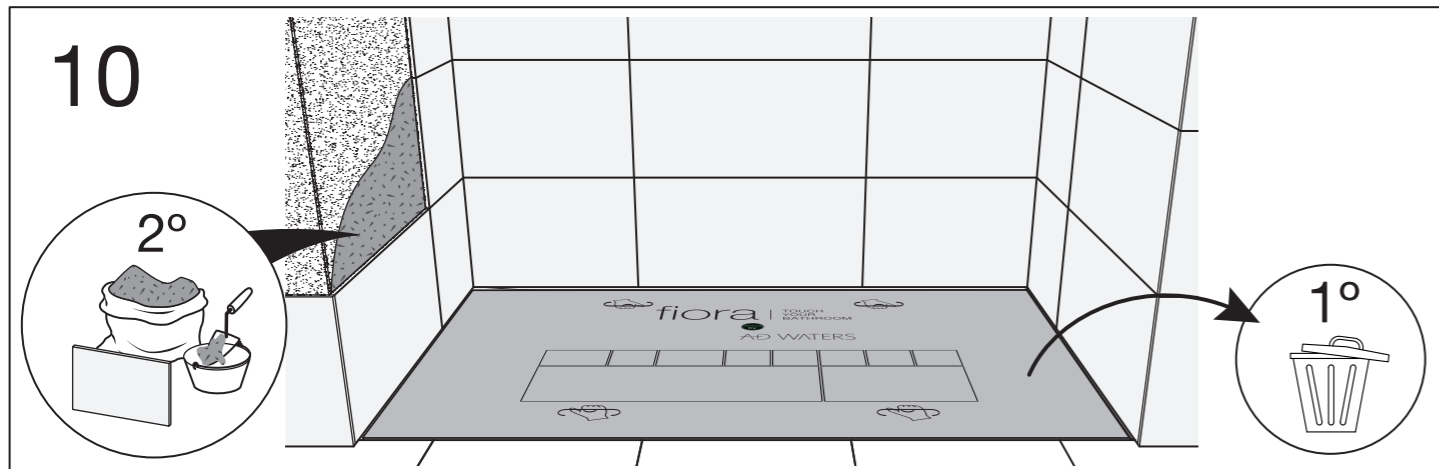
8



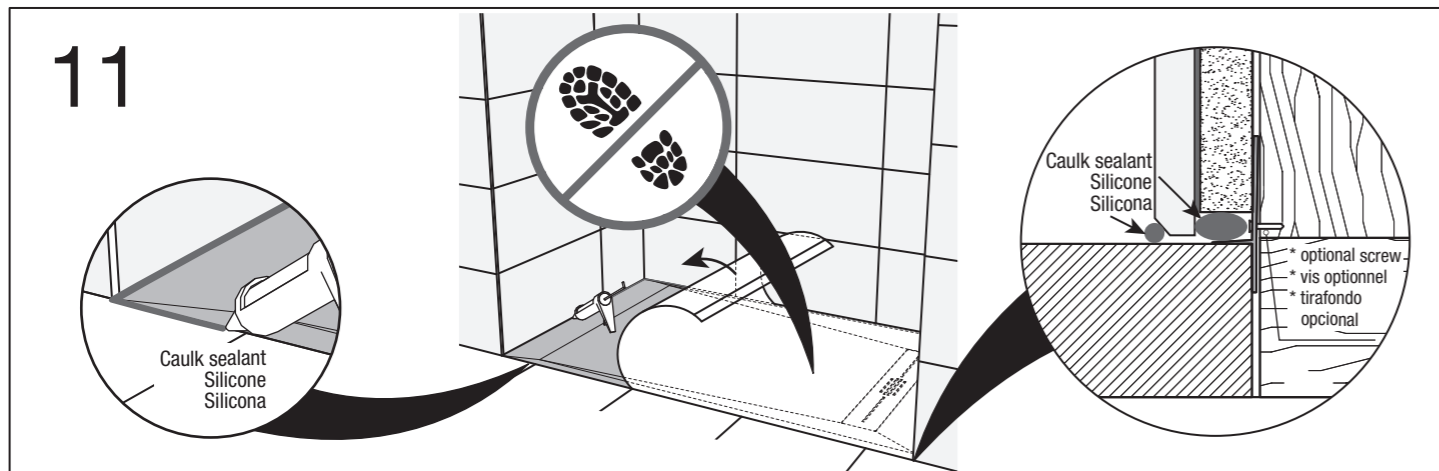
9



10



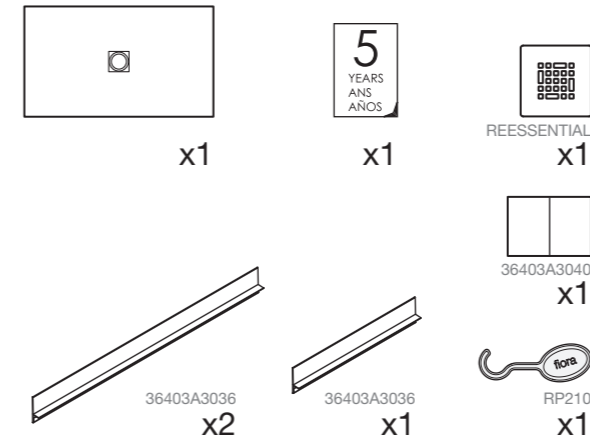
11



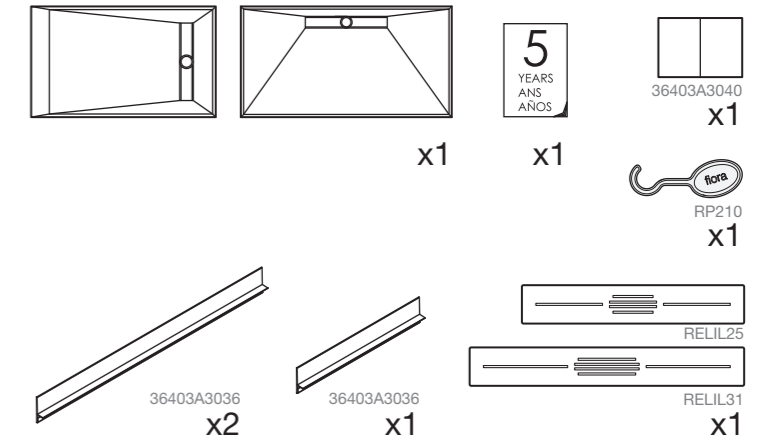
fiora

COD. 0107.IM.002.04

Quadro



Linea



RECOMMENDED DRAINS (not included) · DRAINS RECOMMANDÉS (non inclus) · DESAGÜES RECOMENDADOS (no incluidos)

For 2" drain connection · Pour raccord de drain de 2" · Para conexión de 2":

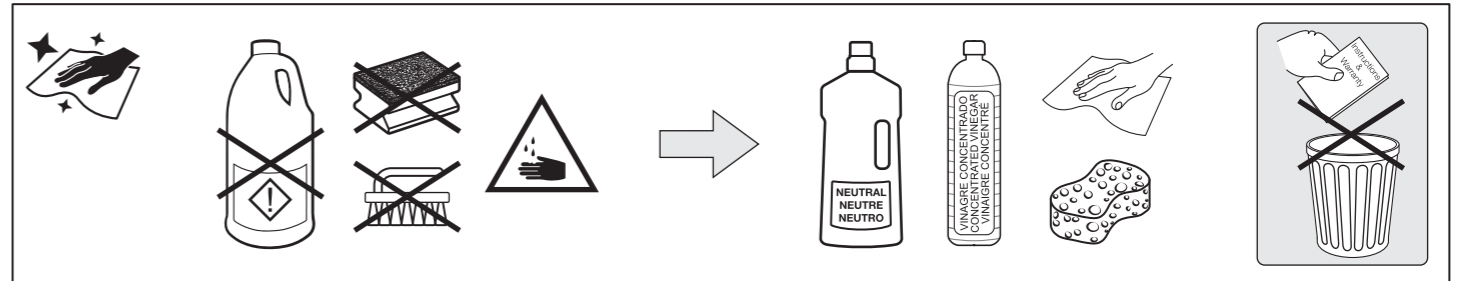
- Sioux Chief: 825-2 - PVC
- Oatey: 42049 - PVC
- Oatey: 42150 - BRASS
- Eastman: 15303 -PVC
- Zurn: FD2275
- OS&B: SD35-CP - ABS
- OS&B: SD5135-CP - PVC
- OS&B: SD22 - BRASS

DRILLING THE BASE FOR SHOWER DOORS INSTALLATION. Please, read FAQ at our webpage [www.fiora.usa](http://www.fiora.usa) web [www.fiora.es](http://www.fiora.es)

PERCEMENT DU RECEVEUR POUR INSTALLATION DE PARI DE DOUCHE. Consultez, s'il vous plait la FAQ disponible sur notre page web [www.fiora.es](http://www.fiora.es)

TALADRADO DEL PLATO PARA COLOCACIÓN DE MAMPARAS. Consulta, por favor, el apartado FAQ's de nuestra web [www.fiora.es](http://www.fiora.es)

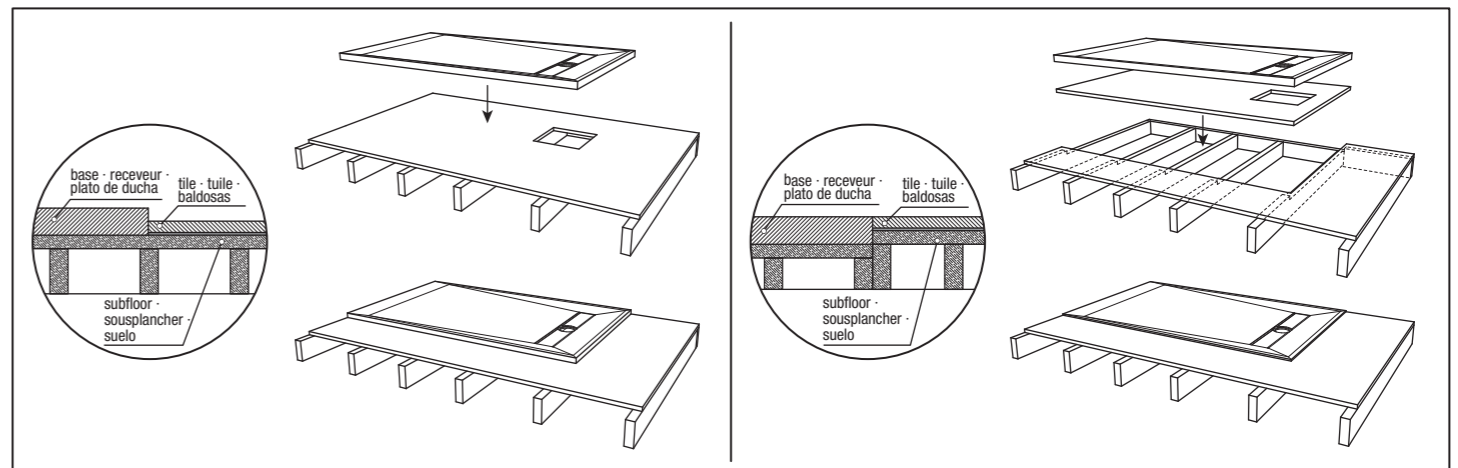
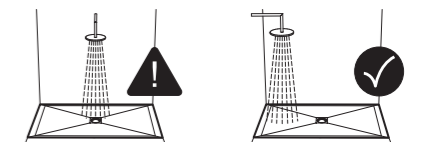
Printed in Spain - Imprimé en Espagne - Impreso en España

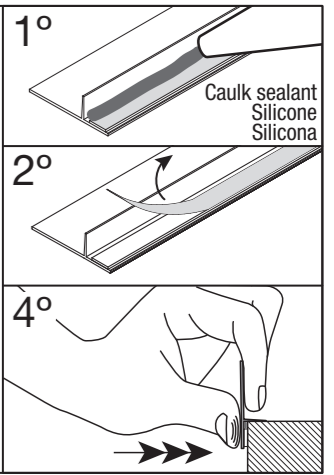
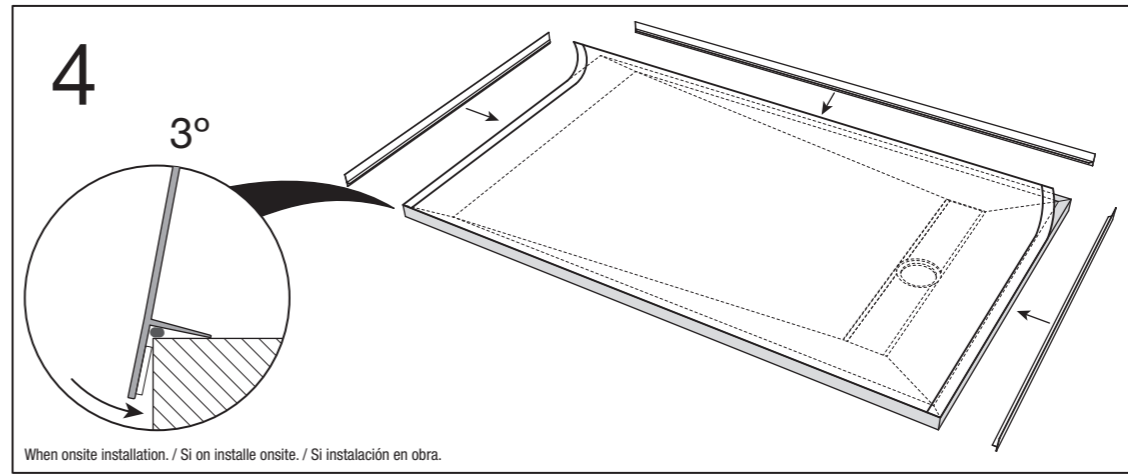
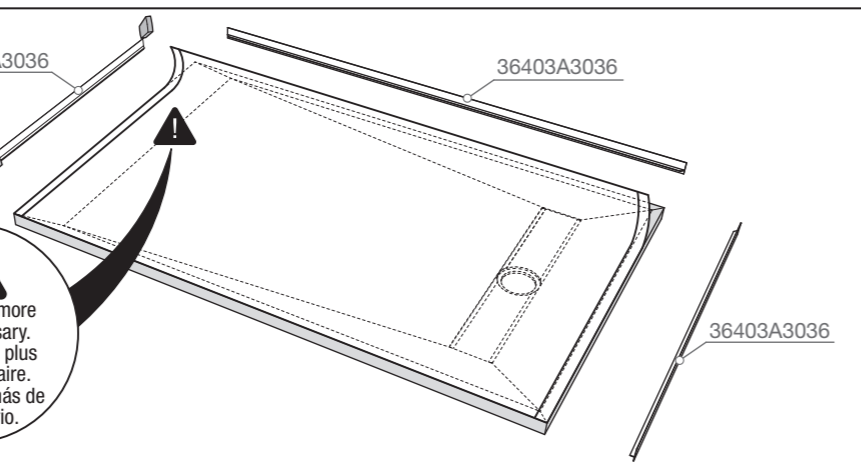
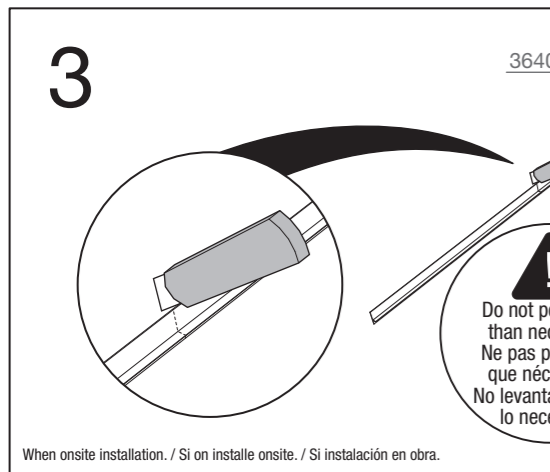
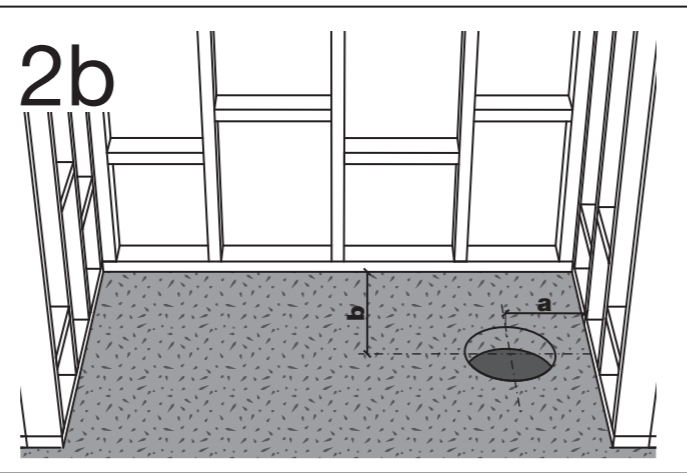
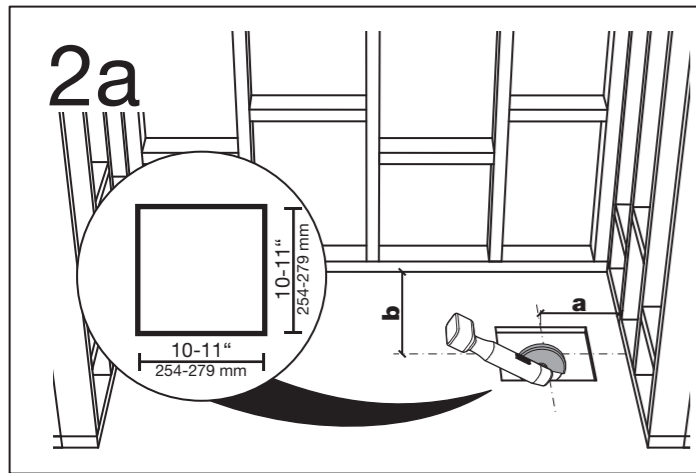
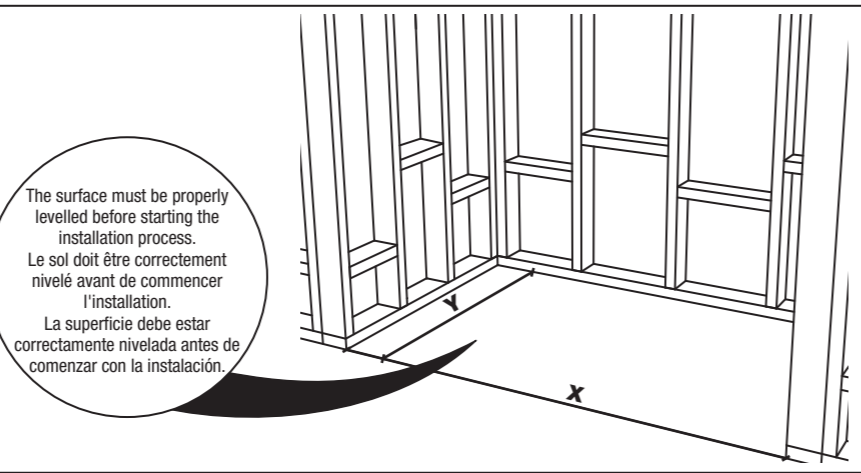
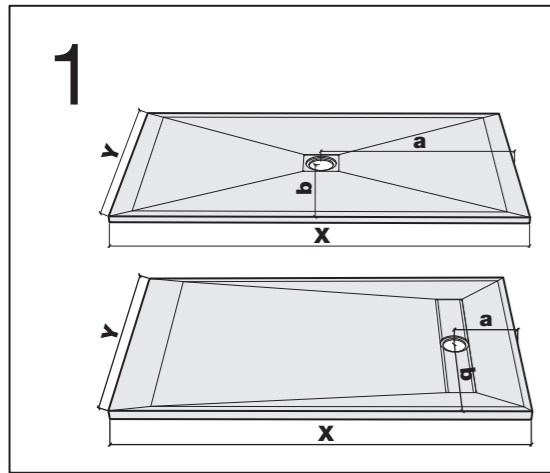
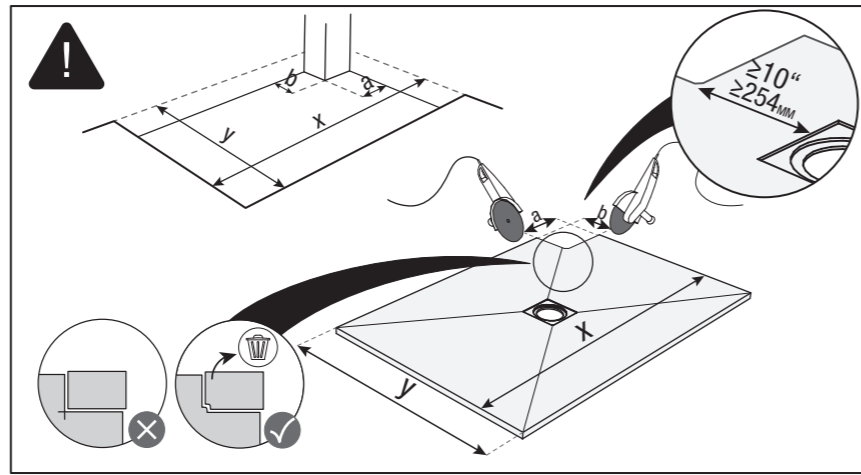
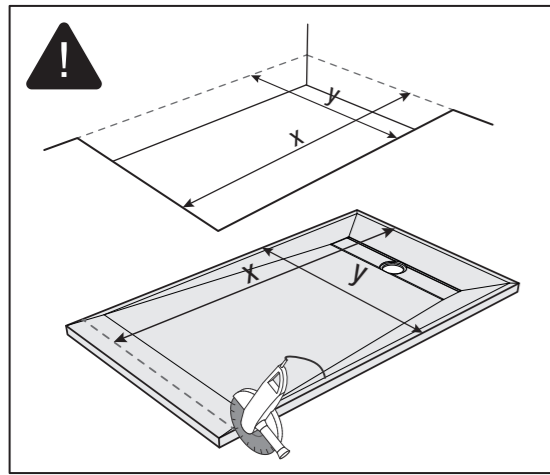


Maintain the surface of the base protected with the packaging carton at all times during the installation. Otherwise, if working directly on the base it may easily be damaged.

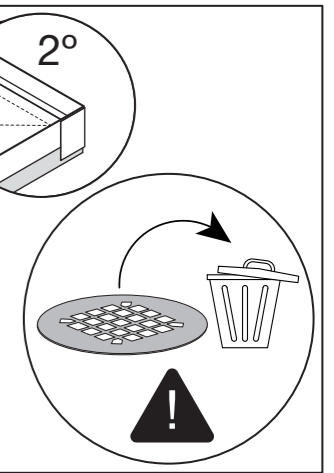
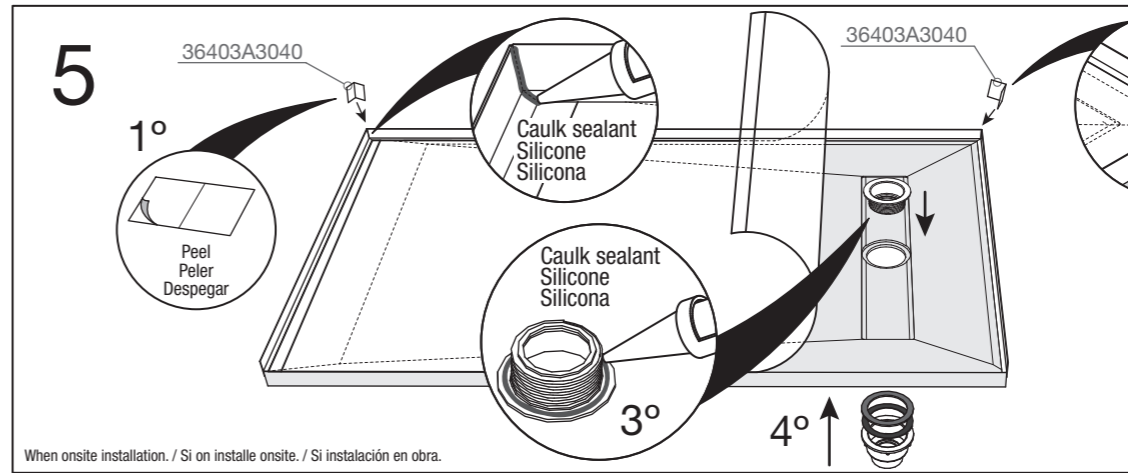
Gardez la surface du receveur protégé pendant l'installation, avec le carton de l'emballage, sinon celle ci pourrait facilement être endommagée si vous travaillez directement dessus.

Mantener la superficie del plato de ducha protegida con el cartón del embalaje durante toda la instalación. De lo contrario, si se trabaja directamente sobre el plato de ducha, puede dañarse con facilidad.

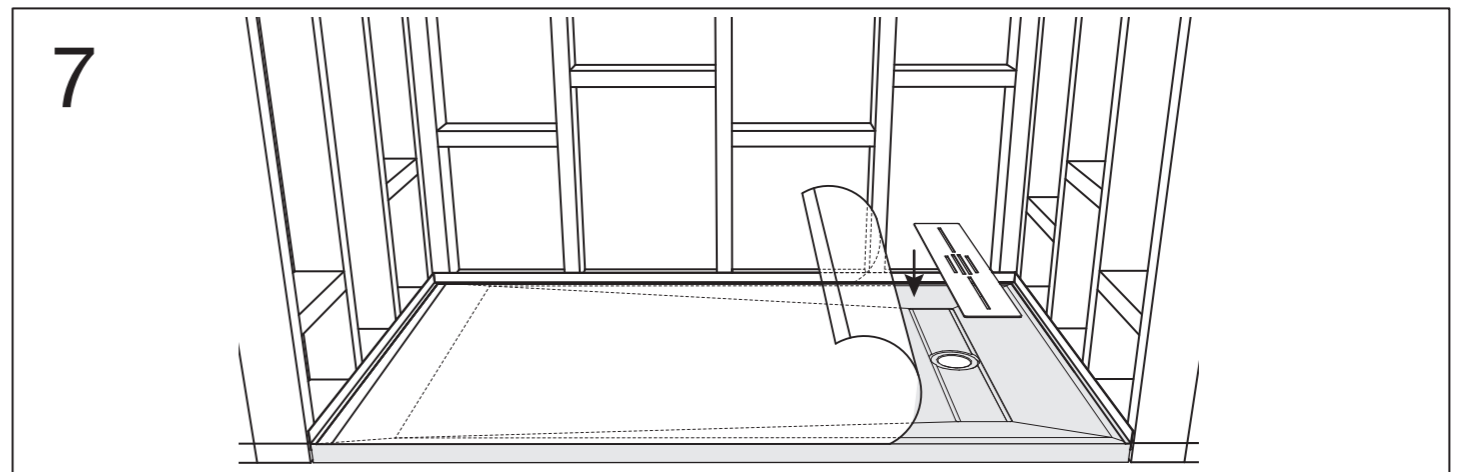
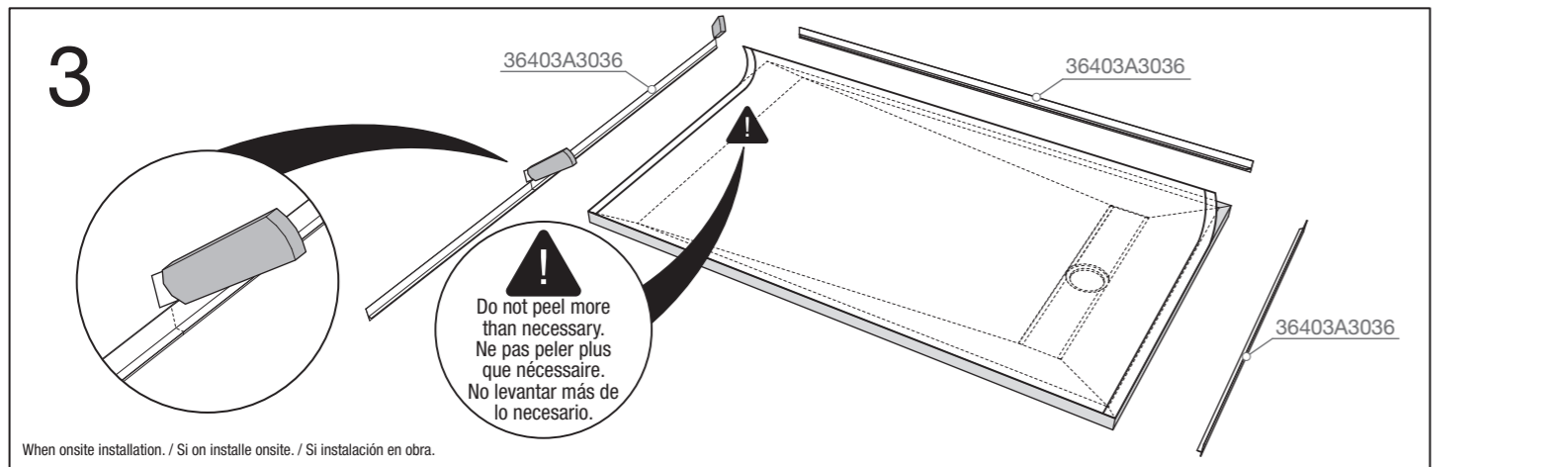
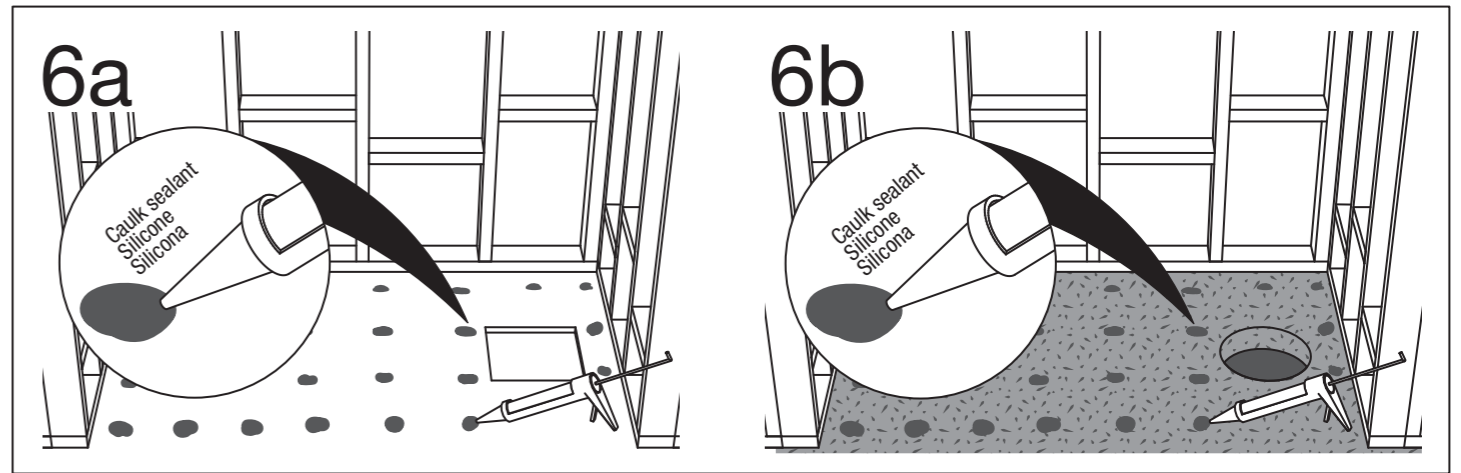
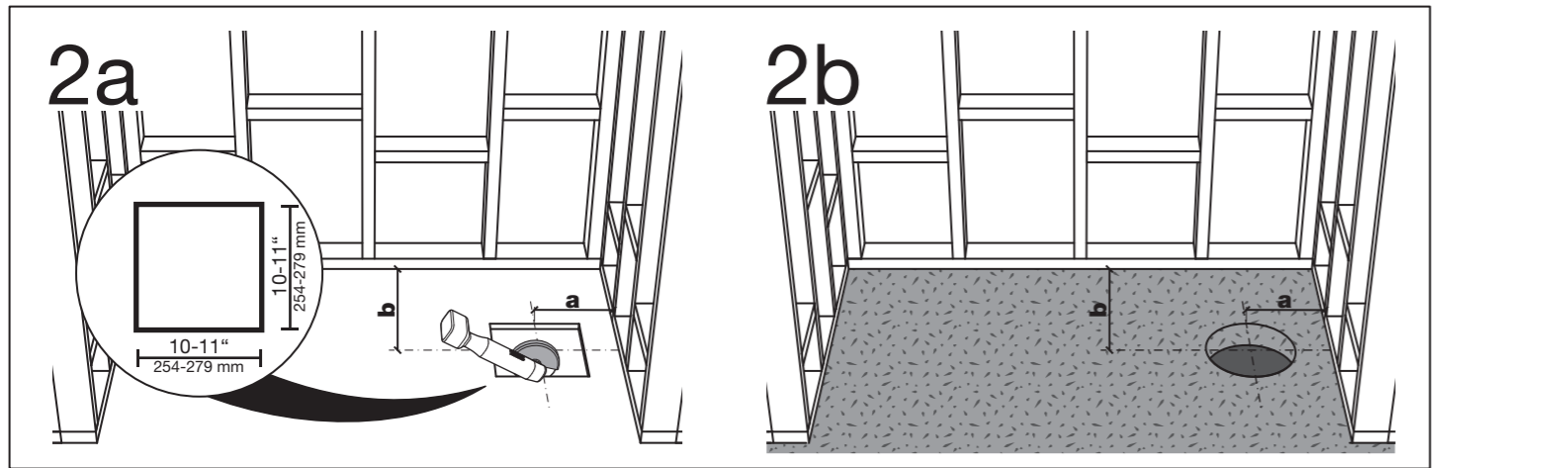




When onsite installation. / Si on installe onsite. / Si instalación en obra.



When onsite installation. / Si on installe onsite. / Si instalación en obra.



When onsite installation. / Si on installe onsite. / Si instalación en obra.